



## مشخصات در یک نگاه

### نام چاپگر

- ZT410
- ZT420

### ویژگی های استاندارد

- روش های چاپ: انتقال حرارتی و حرارتی مستقیم
- بدنه ی تمام فلز با درب تاشوی فلزی برای جایگذاری لیبل
- سهولت بارگذاری لیبل و ریبون
- المنت انرژی اکولایزر به منظور کیفیت ممتاز چاپ
- ارتباطات: RS232serial, Ethernet, Bluetooth, USB2.0
- صفحه نمایش گرافیکی LCD با منوی بصری و صفحه کلید آسان
- نشانگر LED دورنگ برای نمایش وضعیت چاپگر
- دارای نشان ENERGY STAR

### مشخصات چاپگر

#### رزولوشن

- 203 dpi/8 dots per mm
- 300 dpi/12 dots per mm (optional)
- 600 dpi/24 dots per mm (optional for ZT410 only)

#### حافظه

- 256 MB RAM memory (4 MB user available)
- 512 MB Flash memory (64 MB user available)

#### حداکثر عرض چاپ

- 104mm/4.09" (ZT410)
- 168mm/6.6" (ZT420)

#### حداکثر سرعت چاپ

- 356mm per second/14 ips (ZT410)
- 305mm per second/12 ips (ZT420)

#### سنسورهای لیبل

Dual media sensors: transmissive and reflective

#### ویژگی های لیبل

عرض لیبل:

- ZT410 • 25.4mm/1.00" to 114mm/4.5" tear/cutter
- 25.4mm/1.00" to 108mm/4.25" peel/rewind
- ZT420 • 51mm/2.00" to 178mm/7.0" tear/cutter
- 51mm/2.00" to 171mm/6.75" peel/rewind
- حداکثر طول لیبل ناپیوسته: 991mm/39"

#### طول چاپ

- 203 dpi: 3988mm/157"
- 300 dpi: 1854mm/73"
- 600 dpi: 991mm/39"

#### حداکثر اندازه ی رول لیبل

203mm/8.0" O.D. on a 76mm/3" I.D. core

#### ضخامت لیبل

0.058mm/0.0023" to 0.25mm/0.010"

#### نوع لیبل

Continuous, die-cut, notch, black-mark



لیبل پرینتر صنعتی

## Zebra® ZT400™ Series

عملیات حیاتی خود را با استفاده از چاپگرهای بادوام سری ZT400 که برای استفاده های طولانی مدت بخش وسیعی از برنامه های کاربردی طراحی شده است، موثر سازید. لیبل پرینترهای ZT400 براساس اعتبار اثبات شده چاپگرهای سری Z با پیشرفت در سرعت چاپ، کیفیت چاپ و گزینه های اتصال ساخته شده است.

چاپگرهای سری ZT400 دارای رابط کاربری گرافیکی مبتنی بر آیکن های بصری بوده و بارگذاری لیبل و ریبون در آن ها بسیار ساده می باشد. همچنین این چاپگرها دارای پورت های Serial، Ethernet، USB و قابلیت بلوتوث می باشند. قابلیت پیشرفته RFID یک توانایی عالی را در ردیابی ارائه می دهد.

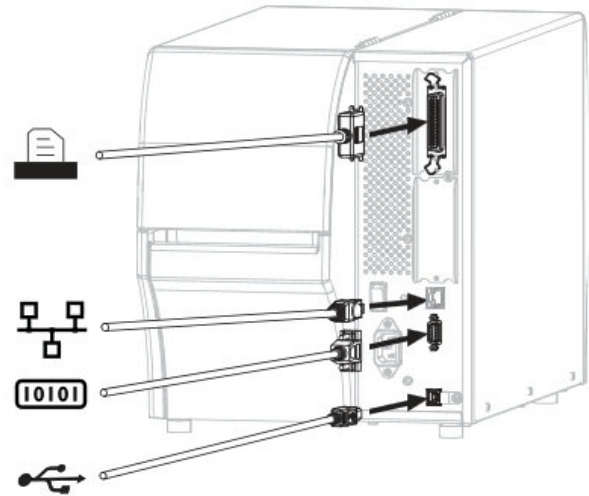
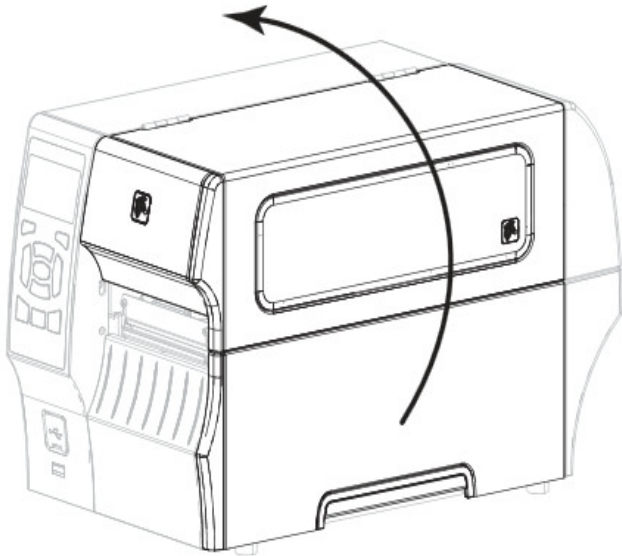
سری ZT400 در دو مدل 4 اینچی و 6 اینچی با ویژگی های پیشرفته که قادر به برطرف نمودن تمام نیازهای شما در حال حاضر و آینده می باشد، ارائه می گردد.

این دستگاه دارای بدنه ی تمام فلزی و درب تاشو بوده و مناسب استفاده در فضاهای محدود می باشد. راه اندازی، مدیریت و نگهداری چاپگرهای سری ZT400 بسیار آسان است.

### ایده آل برای اپلیکیشن ها ی...

تولیدی: شناسه محصول / شماره سریال، برچسب های بسته بندی، لیبلینگ دریافت و جایگذاری اقلام حمل و نقل و لجستیک: سفارش / بسته بندی، حمل و نقل / دریافت، توزیع مستقیم خرده فروشی: مراکز توزیع، عملیات مربوط به انبار فروشگاه بهداشت و درمان: برچسب های آزمایشگاهی، برچسب های بانک خون، ردیابی اموال، برچسب های داروخانه

# ZT400™ SERIES



## RFID

پشتیبانی از تگ های سازگار با UHF EPC Gen 2 V1.2/ISO 6-18000 قابلیت ارتقاء سیستم RFID در هر دو مدل وجود دارد. فناوری رمزگذاری انطباقی به طور خودکار بهترین تنظیمات را انتخاب می کند.

## میان افزار

- Resident ZPL, ZPL II® and EPL programming languages, selectable through software or front panel.
- XML-enabled Printing — allows XML communications for barcode label printing.

## سیمبولوژی های بارکد

- Linear Barcodes: Code 11, Code 39, Code 93, Code 128 with subsets A/B/C and UCC Case Codes, ISBT128-, UPC-A, UPC-E, EAN8-, EAN13-, UPC and EAN -2 or -5digit extensions, Plessey, Postnet, Standard -2of5-, Industrial -2of5-, Interleaved -2of5-, Logmars, MSI, Codabar, Planet Code
- 2Dimensional Barcodes: Codablock, PDF417, Code 49, DataMatrix, MaxiCode, QR Code, TLC 39, MicroPDF, RSS14- (and composite), Aztec

## فونت ها و گرافیک ها

- 16 resident expandable ZPL II bitmap and two resident scalable ZPL fonts
- Asian and other international scalable and smooth bitmapped fonts
- Unicode: For multi-language printing
- Downloadable objects include graphics, scalable and bitmap fonts, label templates and formats
- IBM Code Page 850 international character sets are available in the fonts A, B, C, D, E, F, G and O through software control

## مشخصات ریون

قطر خارجی: 81.3mm/3.2" O.D. on a 25.4mm/1.0" core  
طول استاندارد: 450 m/1476'  
عرض: 51mm/2.00" to 110mm/4.33"

## ویژگی های عملیاتی

### محیطی

عملیات محیطی:

Thermal transfer: 5° to 40°C /40° to 104°F

Thermal direct: 0° to 40°C /32° to 104°F

%20 to %85 non-condensing R.H.

ذخیره سازی/حمل و نقل محیطی:

-40° to 60°C/40-° to 140°F/

%5 to %85 non-condensing R.H.

### الکترونیکی

Auto-detectable (PFC Compliant) 240-100VAC, 60-50Hz, rated at 100 Watts

ENERGY STAR qualified

## مصوبات سازمان

- IEC 60950, EN 55022 Class B, EN55024, EN 2-3-61000, EN 3-3-61000
- cTUVus, CE Marking, FCC-B, ICES003-, VCCI, C-Tick, NOM, S-Mark (Arg), CCC, CU, BSMI, KCC, SABS, IN-Metro

## مشخصات فیزیکی

ZT410 closed	ZT420 closed	عرض:
269mm/10.6"	336.55mm/13.25"	ارتفاع:
324mm/12.75"	324mm/12.75"	عمق:
495mm/19.50"	495mm/19.50"	وزن:
16.33 kg/36 lb.	18.14 kg/40 lb.	

## گزینه ها و لوازم های جانبی

### ارتباط

- Parallel (Bi-directional interface)
- Wireless: ZebraNet® Printer Server

### هندلینگ لیبل

- Rewind
- Peel
- Cutter

### صفحه کلید

پشتیبانی از KDU Plus™ and ZKDU